

# 令和5年度 横手市中学校総合体育大会バレーボール大会結果 男子

令和5年6月17日(土)、18日(日)

横手市雄物川体育館

1日目(決勝リーグ)

開 場 8 : 0 0

監督会議 9 : 0 0

試合開始 9 : 3 0

	横手明峰	横手北	平 鹿	横手南	十文字	勝敗 勝,敗	セット率 得,失	得点率	順位
横手明峰		2 $\left( \begin{matrix} 25-22 \\ 25-11 \end{matrix} \right)$ 0	2 $\left( \begin{matrix} 25-16 \\ 25-16 \end{matrix} \right)$ 0	2 $\left( \begin{matrix} 25-23 \\ 25-15 \end{matrix} \right)$ 0	2 $\left( \begin{matrix} 25-15 \\ 25-19 \end{matrix} \right)$ 0	4 0	8 0		1
横手北	0 $\left( \begin{matrix} 22-25 \\ 11-25 \end{matrix} \right)$ 2		2 $\left( \begin{matrix} 25-18 \\ 25-12 \end{matrix} \right)$ 0	2 $\left( \begin{matrix} 25-18 \\ 25-15 \end{matrix} \right)$ 0	2 $\left( \begin{matrix} 25-12 \\ 25- 9 \end{matrix} \right)$ 0	3 1	6 2		2
平 鹿	0 $\left( \begin{matrix} 16-25 \\ 16-25 \end{matrix} \right)$ 2	0 $\left( \begin{matrix} 18-25 \\ 12-25 \end{matrix} \right)$ 2		2 $\left( \begin{matrix} 25-21 \\ 25-20 \end{matrix} \right)$ 0	2 $\left( \begin{matrix} 25- 7 \\ 25-19 \end{matrix} \right)$ 0	2 2	4 4		3
横手南	0 $\left( \begin{matrix} 23-25 \\ 15-25 \end{matrix} \right)$ 2	0 $\left( \begin{matrix} 18-25 \\ 15-25 \end{matrix} \right)$ 2	0 $\left( \begin{matrix} 21-25 \\ 20-25 \end{matrix} \right)$ 2		2 $\left( \begin{matrix} 25-16 \\ 25-21 \end{matrix} \right)$ 0	1 3	2 6		4
十文字	0 $\left( \begin{matrix} 15-25 \\ 19-25 \end{matrix} \right)$ 2	0 $\left( \begin{matrix} 12-25 \\ 9-25 \end{matrix} \right)$ 2	0 $\left( \begin{matrix} 7-25 \\ 19-25 \end{matrix} \right)$ 2	0 $\left( \begin{matrix} 16-25 \\ 21-25 \end{matrix} \right)$ 2		0 4	0 8		5

◇ 1日目の試合順

- ① 9 : 3 0 男子決勝リーグ 横手明峰 2 (25-15、25-19) 0 十文字
- ② 10 : 3 0 男子決勝リーグ 横手北 2 (25-18、25-15) 0 横手南
- ③ 11 : 3 0 男子決勝リーグ 横手明峰 2 (25-16、25-16) 0 平 鹿
- ④ 12 : 3 0 男子決勝リーグ 横手北 2 (25-12、25- 9) 0 十文字
- ⑤ 13 : 3 0 男子決勝リーグ 平 鹿 2 (25-21、25-20) 0 横手南

2日目(決勝リーグ)

◇ 2日目の試合順

- ⑥ 9 : 3 0 男子決勝リーグ 横手南 2 (25-16、25-21) 0 十文字
- ⑦ 10 : 3 0 男子決勝リーグ 横手北 2 (25-18、25-12) 0 平 鹿
- ⑧ 11 : 3 0 男子決勝リーグ 横手明峰 2 (25-23、25-15) 0 横手南
- ⑨ 12 : 3 0 男子決勝リーグ 平 鹿 2 (25- 7、25-19) 0 十文字
- ⑩ 13 : 3 0 男子決勝リーグ 横手明峰 2 (25-22、25-11) 0 横手北

優勝 横手明峰 (2年ぶり5回目) 準優勝 横手北 第3位 平鹿

# 令和5年度 横手市中学校総合体育大会バレーボール大会結果 女子

令和5年6月17日(土)、18日(日)  
横手市雄物川体育館

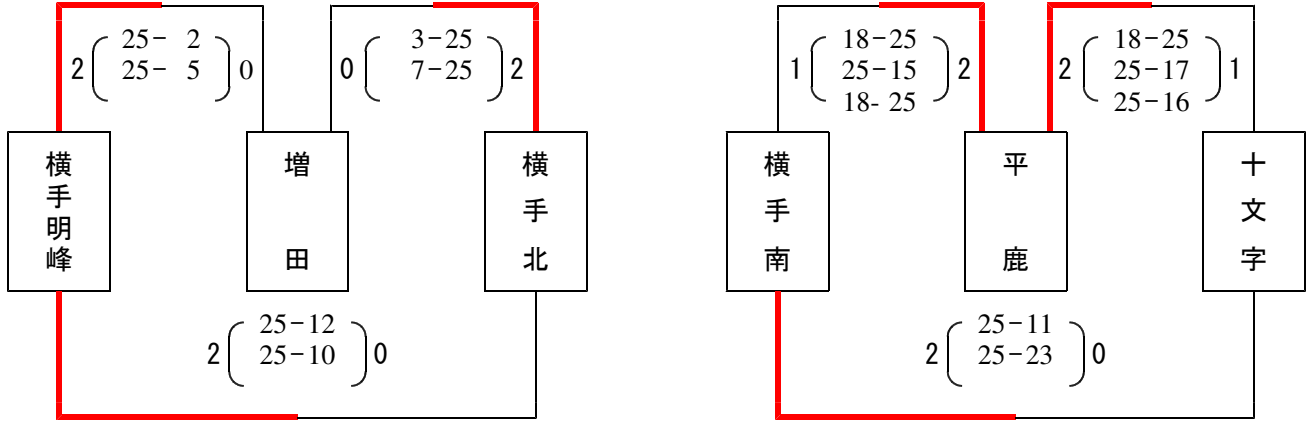
1日目(予選リーグ)

開 場 8 : 0 0  
試合開始 9 : 3 0

監督会議 9 : 0 0

【aリーグ】

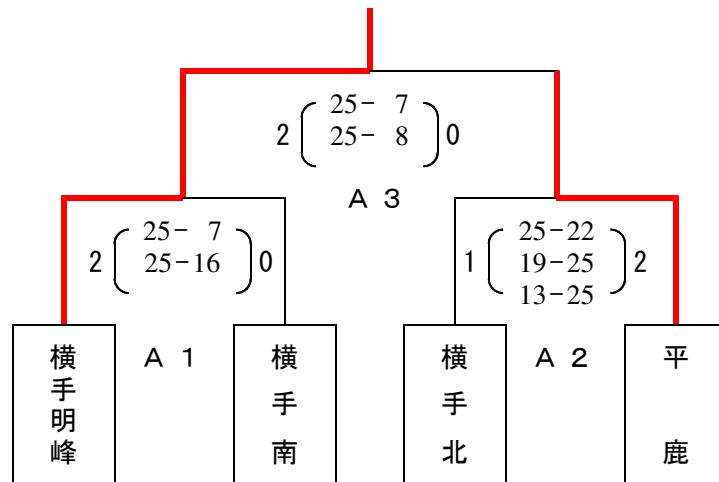
【bリーグ】



◇ 1日目の試合順

①	9 : 3 0	女子予選ブロック	横手明峰	2 (25- 2、 25- 5 ) 0	増田
②	1 0 : 3 0	女子予選ブロック	横手南	1 (18-25、 25-15、 18-25) 2	平鹿
③	1 1 : 3 0	女子予選ブロック	横手明峰	2 (25-12、 25-10 ) 0	横手北
④	1 2 : 3 0	女子予選ブロック	横手南	2 (25-11、 25-23 ) 0	横手北
⑤	1 3 : 3 0	女子予選ブロック	増田	0 ( 3-25、 7-25 ) 2	横手北
⑥	1 4 : 3 0	女子予選ブロック	平鹿	2 (18-25、 25-17、 25-16) 1	横手北

2日目(決勝トーナメント)



◇ 2日目の試合順

①	9 : 3 0	女子決勝トーナメント	準決勝	横手明峰	2 (25- 7、 25-16 ) 0	横手南
②	1 0 : 3 0	女子決勝トーナメント	準決勝	横手北	1 (25-22、 19-25、 13-25) 2	平鹿
③	1 2 : 3 0	女子決勝トーナメント	決勝	横手明峰	2 (25- 7、 25- 8 ) 0	平鹿

優勝 横手明峰 (2年連続7回目) 準優勝 平鹿 第3位 横手南、横手北